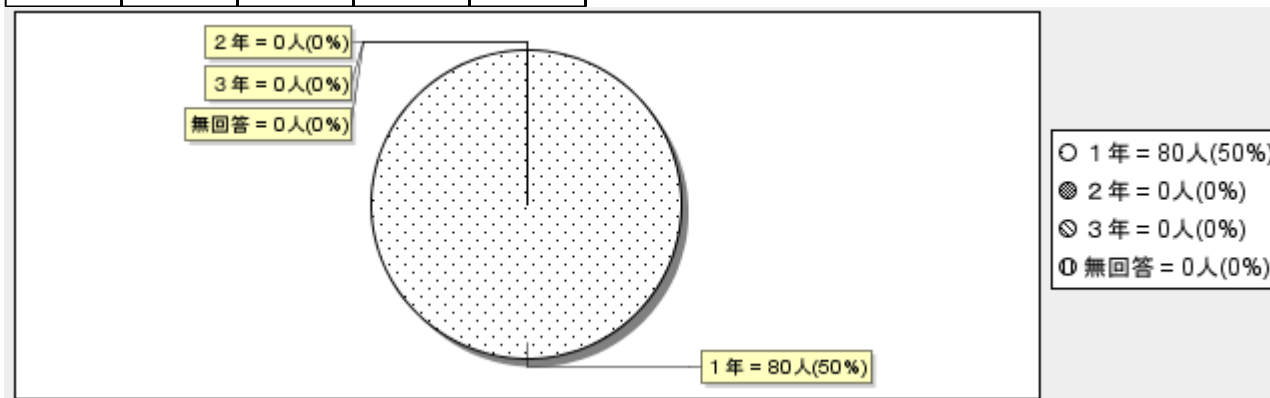


集計結果一覧

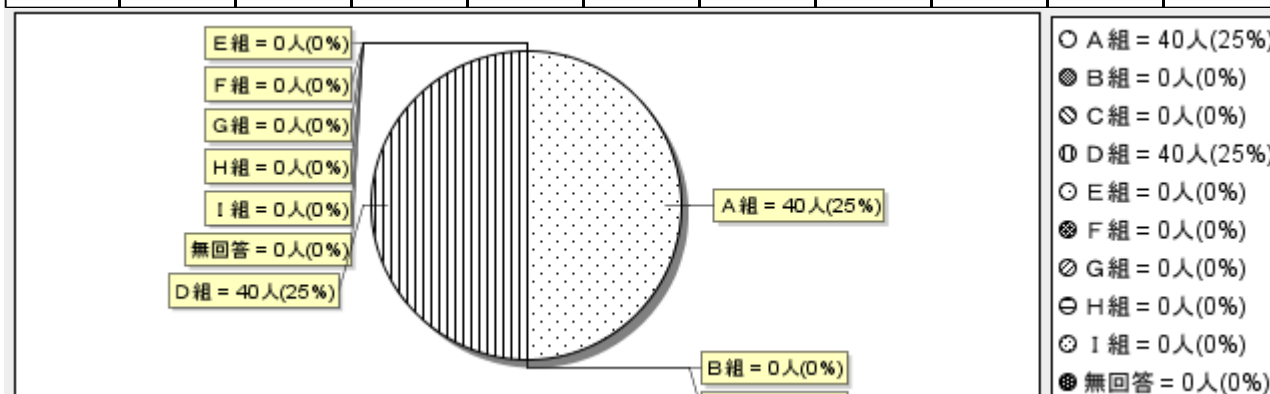
(1) あなたの学年は？

1年	2年	3年	無回答	計
80	0	0	0	80
100%	0%	0%	0%	100%



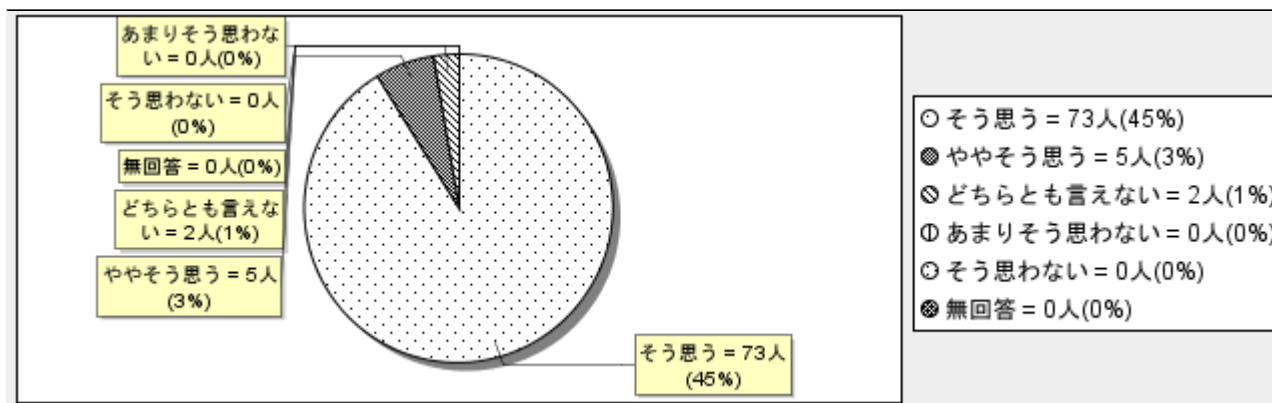
(2) あなたのクラスは？

A組	B組	C組	D組	E組	F組	G組	H組	I組	無回答	計
40	0	0	40	0	0	0	0	0	0	80
50%	0%	0%	50%	0%	0%	0%	0%	0%	0%	100%



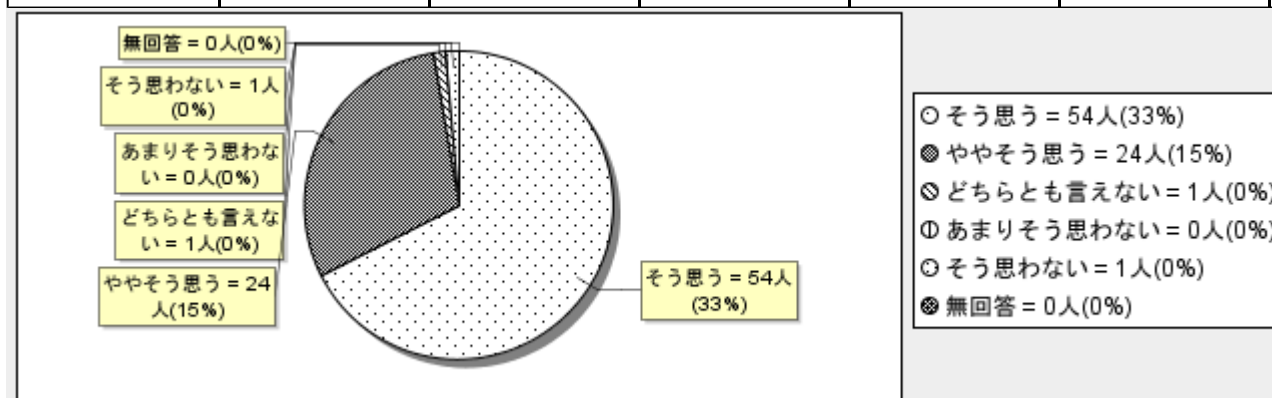
(3) 授業開始に間に合うように移動や準備を心掛けている。

そう思う	ややそう思う	どちらとも言えない	あまりそう思わない	そう思わない	無回答	計
73	5	2	0	0	0	80
91%	6%	2%	0%	0%	0%	100%



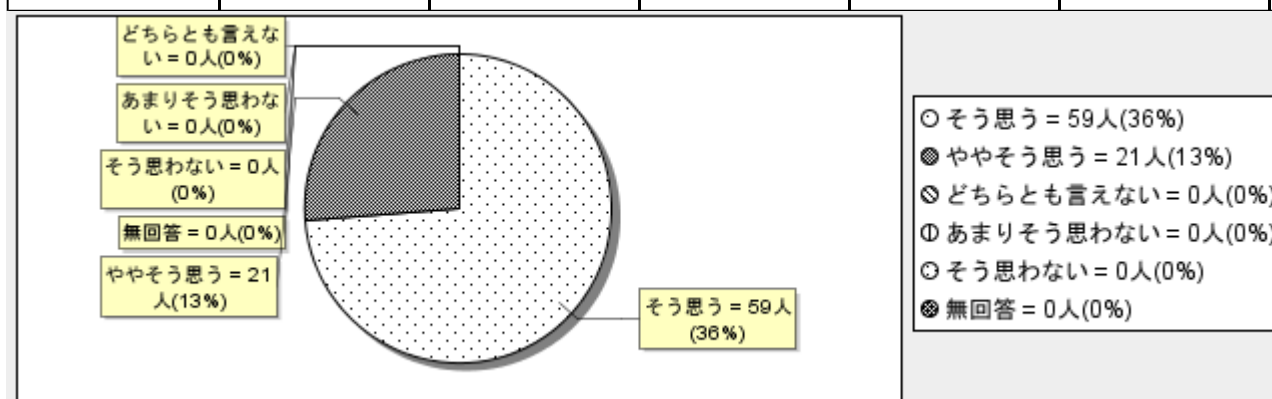
(4) 制作や発表など真剣に取り組んでいる。

そう思う	ややそう思う	どちらとも言えない	あまりそう思わない	そう思わない	無回答	計
54	24	1	0	1	0	80
67%	30%	1%	0%	1%	0%	100%



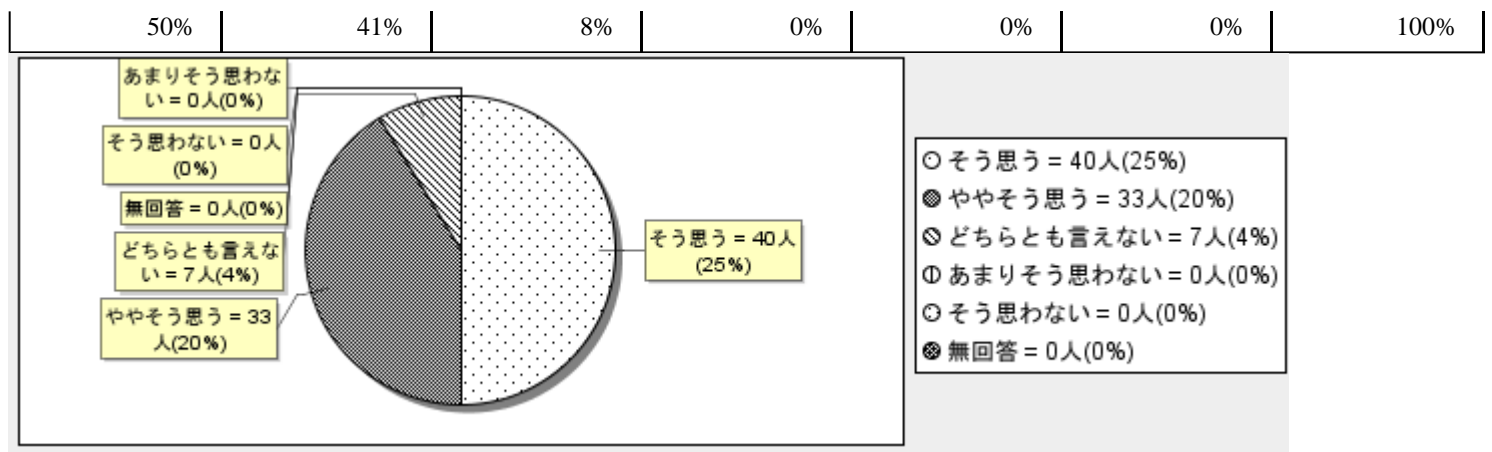
(5) 授業内容を理解しようと努力している。

そう思う	ややそう思う	どちらとも言えない	あまりそう思わない	そう思わない	無回答	計
59	21	0	0	0	0	80
73%	26%	0%	0%	0%	0%	100%



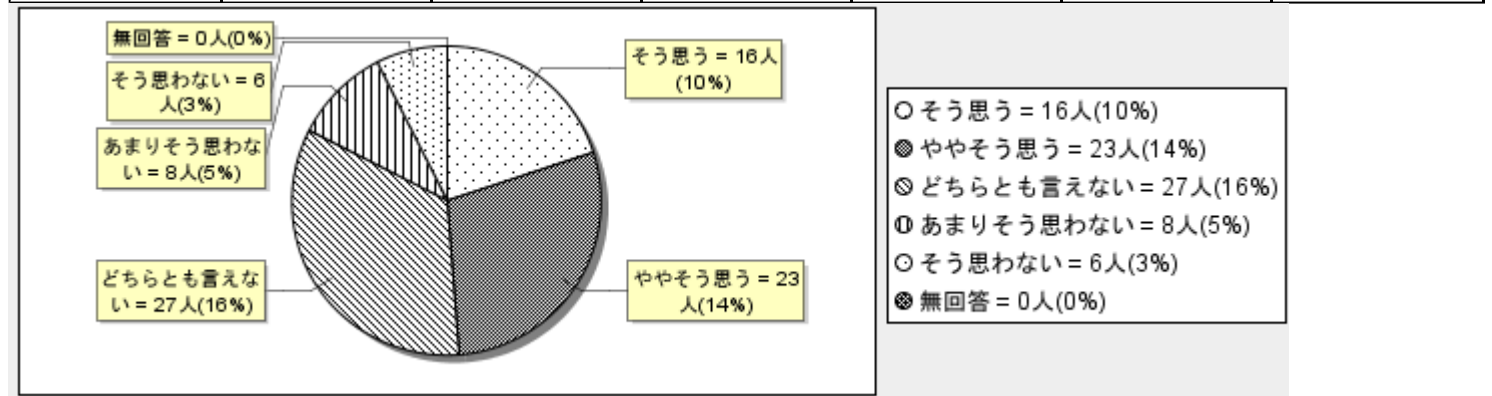
(6) 制作や発表に役立つ指導内容を生かす努力をしている。

そう思う	ややそう思う	どちらとも言えない	あまりそう思わない	そう思わない	無回答	計
40	33	7	0	0	0	80



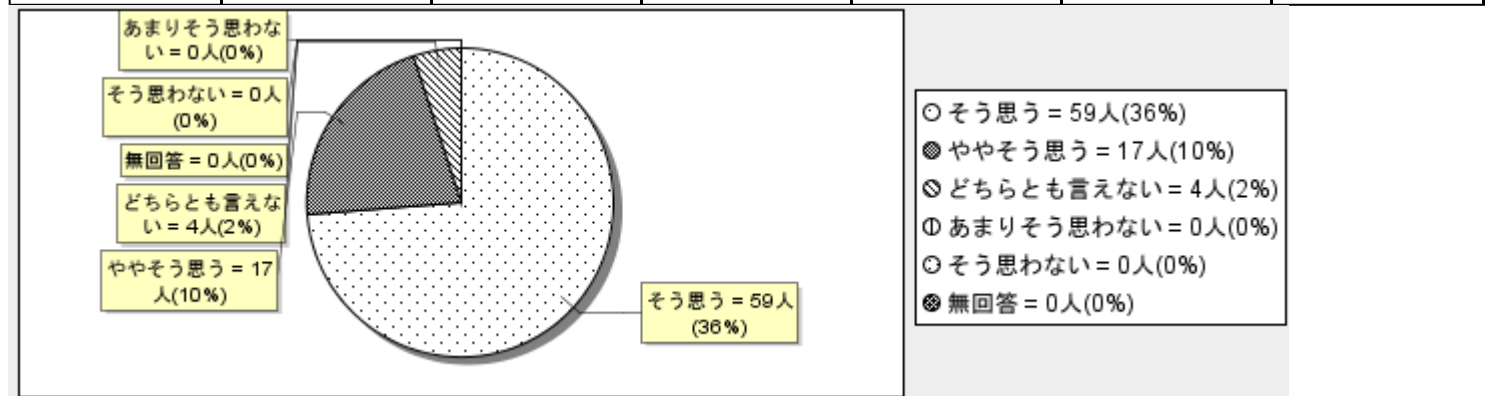
(7) 分からないところについてはできるだけ質問している。

そう思う	ややそう思う	どちらとも言えない	あまりそう思わない	そう思わない	無回答	計
16	23	27	8	6	0	80
20%	28%	33%	10%	7%	0%	100%



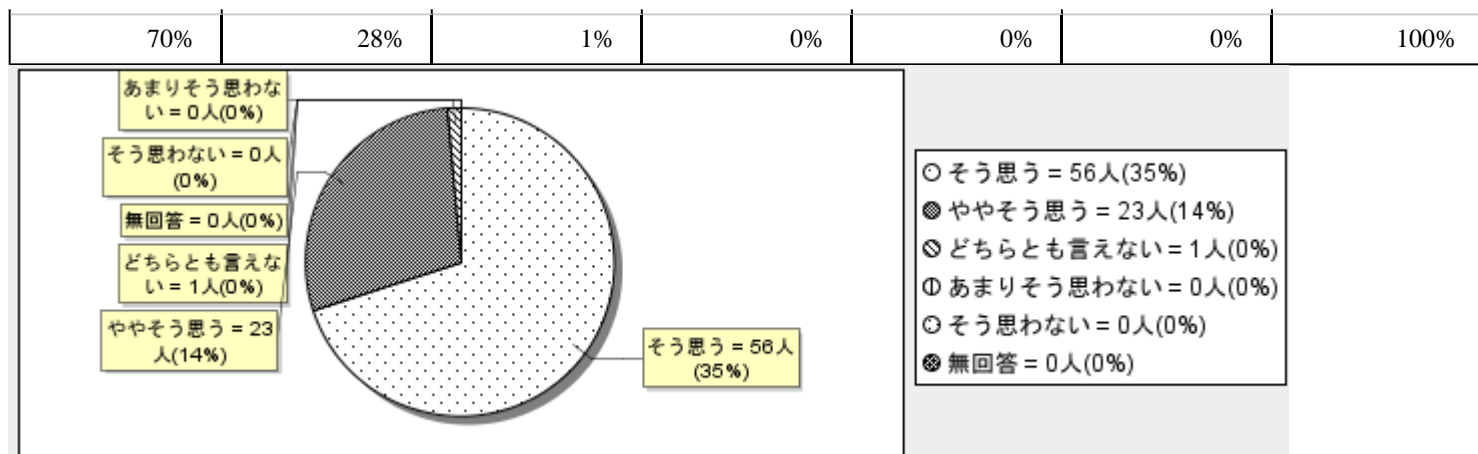
(8) 授業はわかりやすい。

そう思う	ややそう思う	どちらとも言えない	あまりそう思わない	そう思わない	無回答	計
59	17	4	0	0	0	80
73%	21%	5%	0%	0%	0%	100%



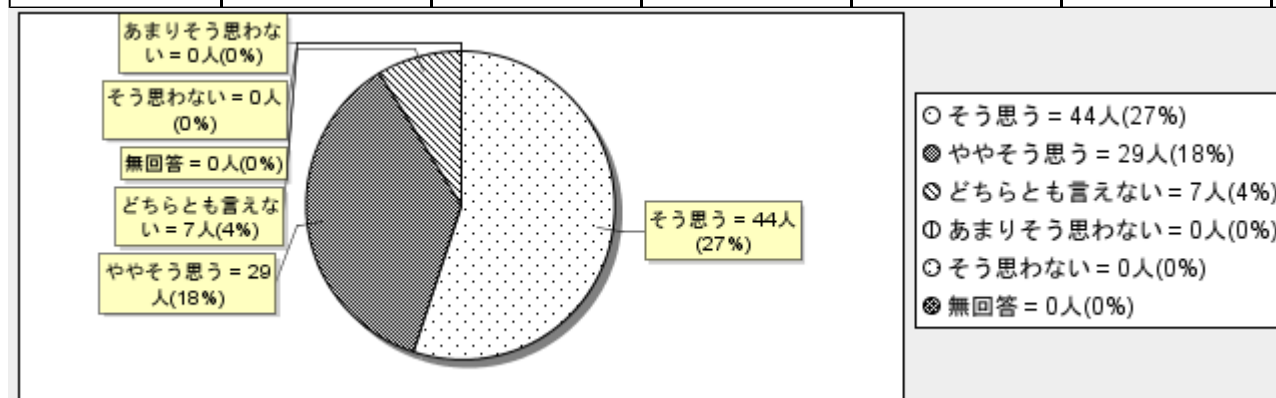
(9) 授業の内容は理解できる。

そう思う	ややそう思う	どちらとも言えない	あまりそう思わない	そう思わない	無回答	計
56	23	1	0	0	0	80



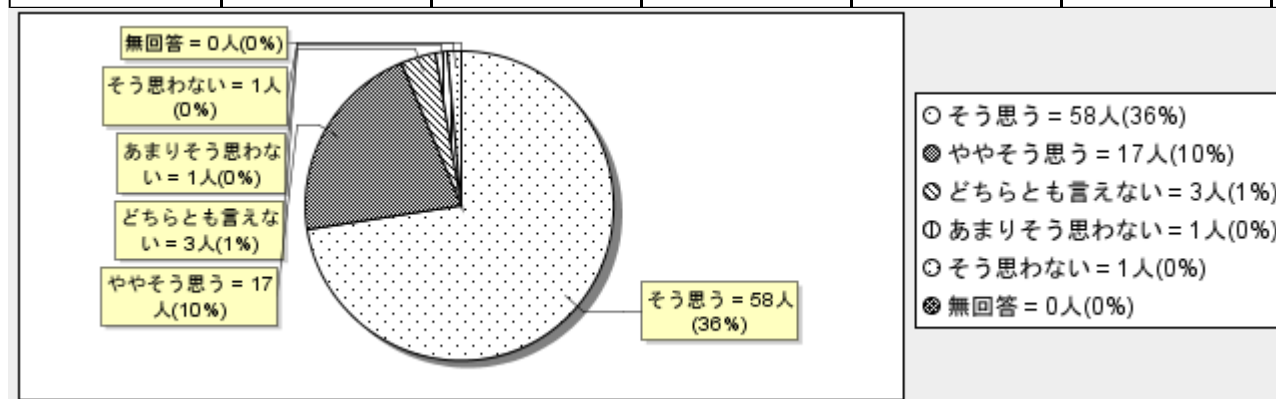
(10) 授業に興味が持てる。

そう思う	ややそう思う	どちらとも言えない	あまりそう思わない	そう思わない	無回答	計
44	29	7	0	0	0	80
55%	36%	8%	0%	0%	0%	100%



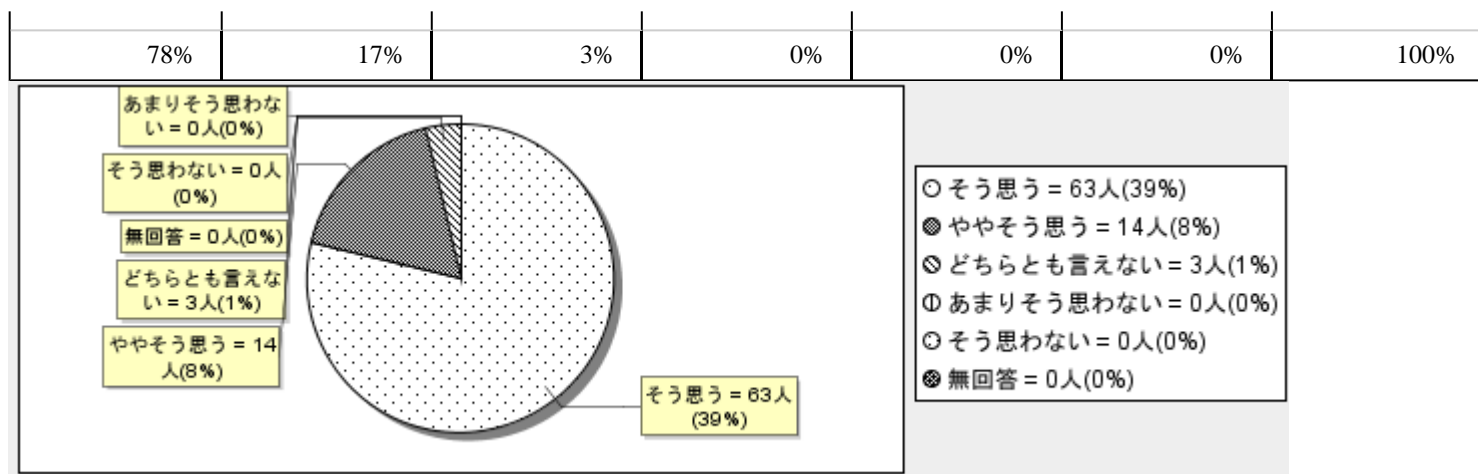
(11) 授業の進み方は適当である。

そう思う	ややそう思う	どちらとも言えない	あまりそう思わない	そう思わない	無回答	計
58	17	3	1	1	0	80
72%	21%	3%	1%	1%	0%	100%



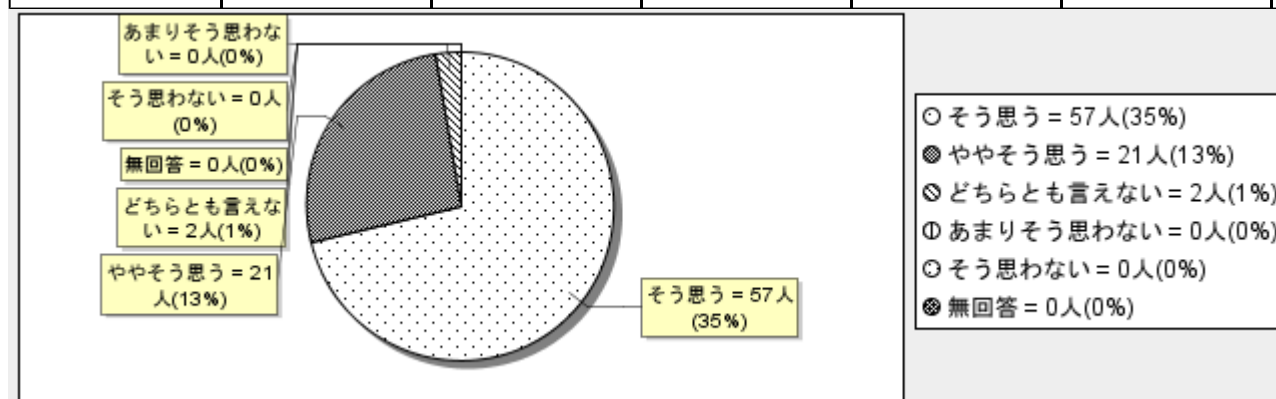
(12) 先生の話し方は、明瞭で聞き取りやすい。

そう思う	ややそう思う	どちらとも言えない	あまりそう思わない	そう思わない	無回答	計
63	14	3	0	0	0	80



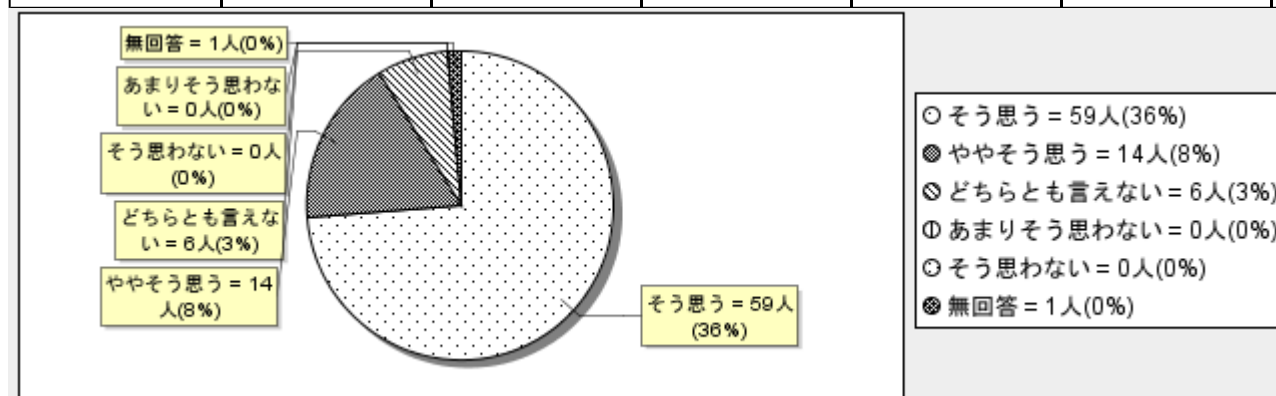
(13) 模範の実技や模範作品は理解しやすい。

そう思う	ややそう思う	どちらとも言えない	あまりそう思わない	そう思わない	無回答	計
57	21	2	0	0	0	80
71%	26%	2%	0%	0%	0%	100%



(14) 先生は質問に対して誠意を持って答えてくれる。

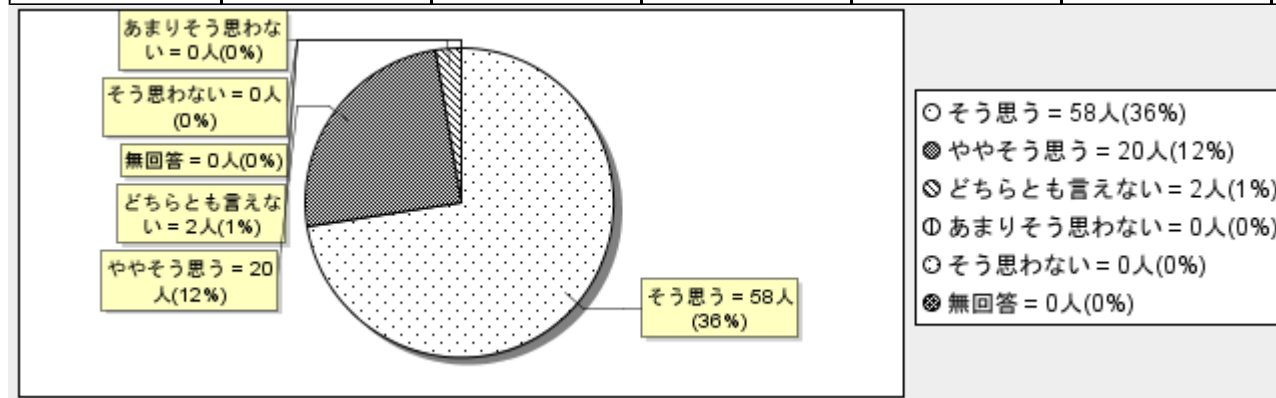
そう思う	ややそう思う	どちらとも言えない	あまりそう思わない	そう思わない	無回答	計
59	14	6	0	0	1	80
73%	17%	7%	0%	0%	1%	100%



(15) 先生の授業に対する熱意を感じる。

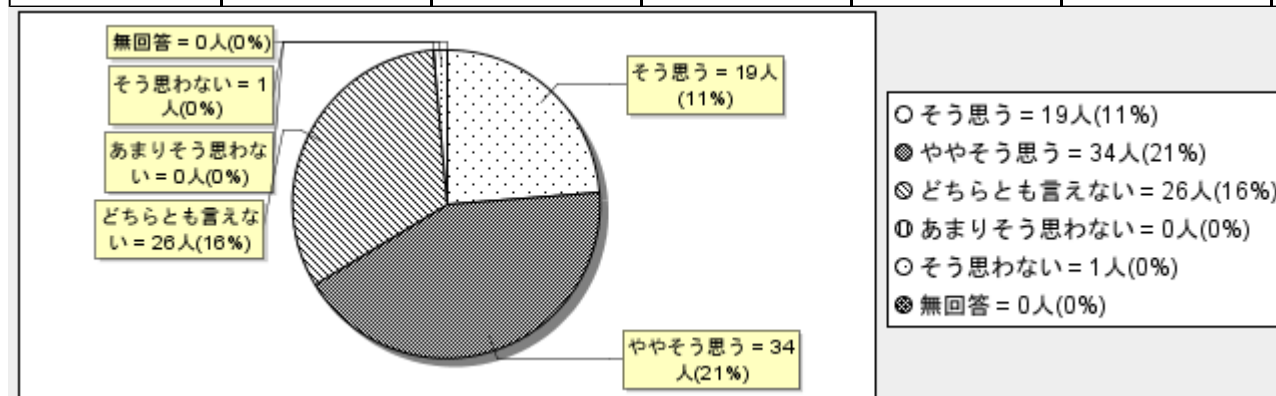
そう思う	ややそう思う	どちらとも言えない	あまりそう思わない	そう思わない	無回答	計

58	20	2	0	0	0	80
72%	25%	2%	0%	0%	0%	100%



(16) さらに深い知識を得たいと思うようになった。

そう思う	ややそう思う	どちらとも言えない	あまりそう思わない	そう思わない	無回答	計
19	34	26	0	1	0	80
23%	42%	32%	0%	1%	0%	100%



(17) 全体としてこの先生の授業は良いと思う。

そう思う	ややそう思う	どちらとも言えない	あまりそう思わない	そう思わない	無回答	計
61	17	1	0	0	1	80
76%	21%	1%	0%	0%	1%	100%

