

電気回路の基本演習（中学校・物理基礎の復習）

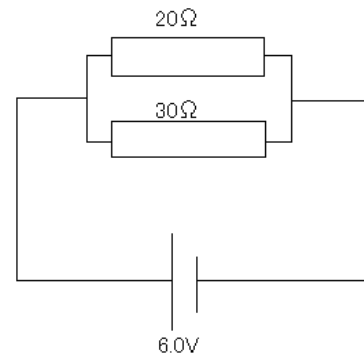
問1 20Ωと30Ωの抵抗を直列に接続し、内部抵抗の無視できる6.0Vの電池につなぐ。合成抵抗はいくらか。また、各抵抗に流れる電流はいくらか。

_____ A

問2 3.0Ωの抵抗を3個並列に接続した。合成抵抗はいくらか。

_____ A

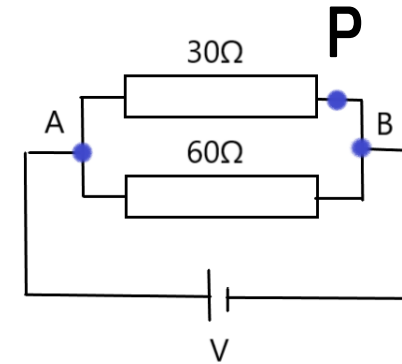
問3 20Ωと30Ωの抵抗を並列に接続し、内部抵抗の無視できる6.0Vの電池につなぐ。合成抵抗はいくらか。また、各抵抗に流れる電流はいくらか。



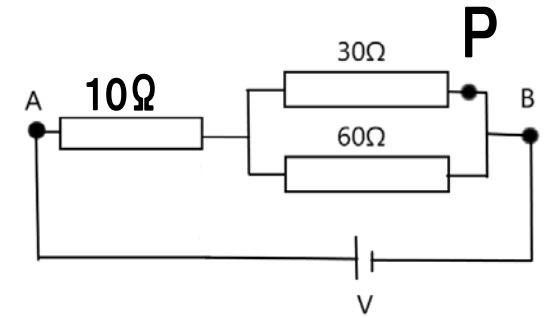
_____ A

問4 図で点Pを流れる電流はいずれも2.0Aである。それぞれの回路について、AB間の合成抵抗と、AB間にかかる電圧を求めよ。（注：AB間にかかる電圧=AからBに電圧計を並列に接続したときの電圧計の値）

(1)



(2)

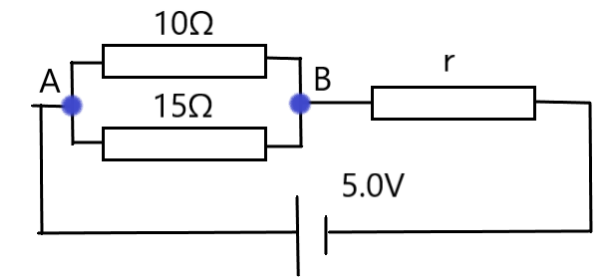


_____ A

_____ A

問5 図のように、電圧が5.0Vの電池に未知抵抗(r Ω)、10Ω、15Ωの抵抗を接続したとき、10Ωの抵抗に0.30Aの電流が流れた。

- (1) 3つの抵抗の合成抵抗はいくらか。 r を用いて答えよ。
- (2) AB間にかかる電圧を求めよ。
- (3) 15Ωの抵抗に流れる電流はいくらか。
- (4) 未知抵抗に流れる電流はいくらか。
- (5) 未知抵抗の大きさはいくらか。



_____ A (1) (2) (3) (4) (5)